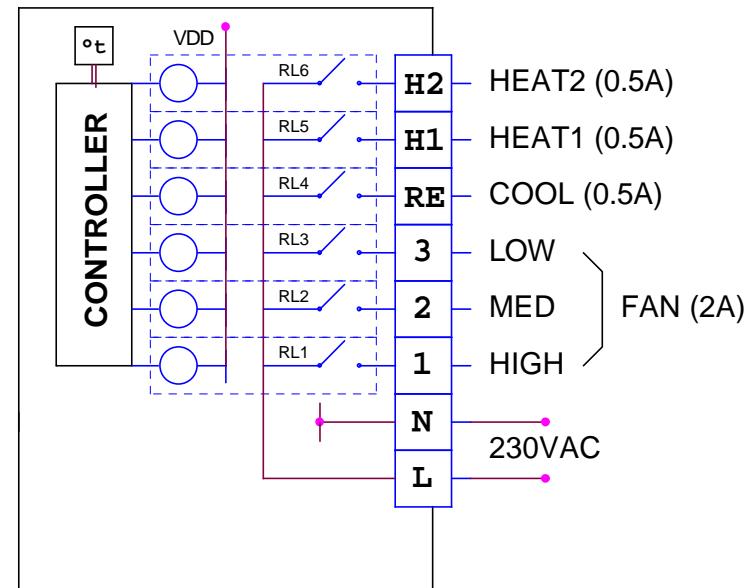


EP6/220/BL/FMT
EP6/220/ST/BL/FMT



DL – השהיית מפוח (30 שניות) – רק במצב חימום !
בדגם זה המפוח ימשיך לפעול 30 שניות לאחר הפסקת היחידה.

meitav-tec Tel: 03-9626462 Fax: 03-9626620 email: support@meitavtec.com	Title: EP6/220/BL/FMT EP6/220/ST/BL/FMT		3	New SW	10.11.10	Print name: ERT300-IR OUT-ERT300/6	Drawn: M.Ruchansky
	Date: 14/07/2005 DWG No. -----		2	Added Backlight and Fan Delay	21.12.09	Check sum: FE66	Checked: A.Star
			1	Original	14.07.06	Software name: 081098506	Approved: A.Samocho
			No.	Revision	Date	File name: EP6-220_ST-BL-DL_FMT.DSN	